

Инструкция по подключению



BC-20

Вызывная IP-панель (тип 3 ПВН)
в антивандальном исполнении





Содержание

1. Техника безопасности.....	3
2. Описание клемм.....	4
3. Описание подключений	5
2.1 Подключение дверного замка	5
2.2 Подключение дверного контакта	5
2.3 Подключение кнопки выхода	6
2.4 Подключение входного сигнала тревожного устройства	6
О бренде ЛКД.....	7

1. Техника безопасности

Пожалуйста, перед началом работы с устройством ознакомьтесь с данным руководством и следующими рекомендациями:

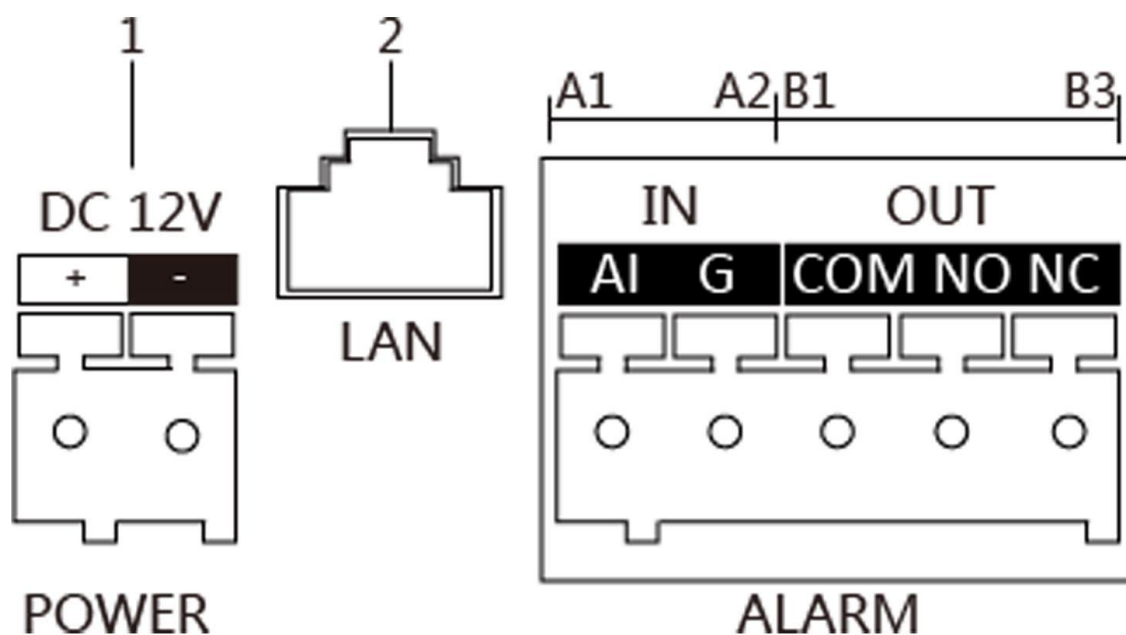
Предупреждение

- Все работы с электрооборудованием должны строго соответствовать правилам электробезопасности, противопожарным нормам и другим применимым правилам вашего региона.
- Используйте только блок питания, предоставленный официальной компанией. Его мощность не должна быть ниже требуемого значения.
- Не подключайте несколько устройств к одному блоку питания, так как его перегрузка может вызвать перегрев или возгорание.
- Убедитесь, что питание отключено, перед выполнением подключения, установки или демонтажа устройства.
- При установке устройства на стену или потолок оно должно быть надежно закреплено.
- Если от устройства идет дым, запах гари или слышен непривычный шум, немедленно отключите питание и отсоедините кабель, после чего обратитесь в сервисный центр.
- Если устройство работает некорректно, обратитесь к вашему дилеру или в ближайший сервисный центр. Не пытайтесь разбирать устройство самостоятельно. (Мы не несем ответственности за проблемы, вызванные несанкционированным ремонтом или обслуживанием.)

Внимание

- Не допускайте падений устройства, ударов по нему и воздействия сильного электромагнитного излучения. Избегайте установки оборудования на вибрирующие поверхности или в местах, подверженных ударам (пренебрежение может привести к повреждению оборудования).
- Не размещайте устройство в чрезмерно жарких, холодных, пыльных или влажных местах и не подвергайте его воздействию сильного электромагнитного излучения.
- Корпус устройства, предназначенный для использования внутри помещений, должен быть защищен от дождя и влаги.
- Запрещается подвергать оборудование воздействию прямых солнечных лучей, располагать его в местах с плохой вентиляцией или вблизи источников тепла, таких как обогреватели или радиаторы (пренебрежение может создать пожарную опасность).
- Не направляйте устройство на солнце или другие чрезмерно яркие источники света. В противном случае может возникнуть засветка или размытие (что, однако, не является неисправностью), что также повлияет на срок службы сенсора.
- При открытии крышки устройства используйте предоставленные перчатки, чтобы избежать прямого контакта с ней, так как кислота, содержащаяся в поте пальцев, может повредить защитное покрытие крышки.
- Для очистки внутренних и внешних поверхностей крышки устройства используйте мягкую сухую ткань; не используйте щелочные моющие средства.
- Сохраните всю оригинальную упаковку для возможного использования в будущем. В случае возникновения неисправности вам необходимо будет вернуть устройство на завод в оригинальной упаковке. Транспортировка без оригинальной упаковки может привести к повреждению устройства и дополнительным расходам.
- Неправильное использование или замена батареи может привести к ее взрыву. Заменяйте батарею только на такой же или эквивалентный тип. Утилизируйте использованные батареи в соответствии с инструкциями производителя.
- Входное напряжение должно соответствовать как требованиям SELV (Безопасное сверхнизкое напряжение), так и Источнику ограниченной мощности (LPS) в соответствии со стандартом 60950-1
- Блок питания должен соответствовать стандарту LPS. Рекомендуемые модели адаптеров и производители указаны ниже. Используйте прилагаемый адаптер и не меняйте его произвольно.

2. Описание клемм



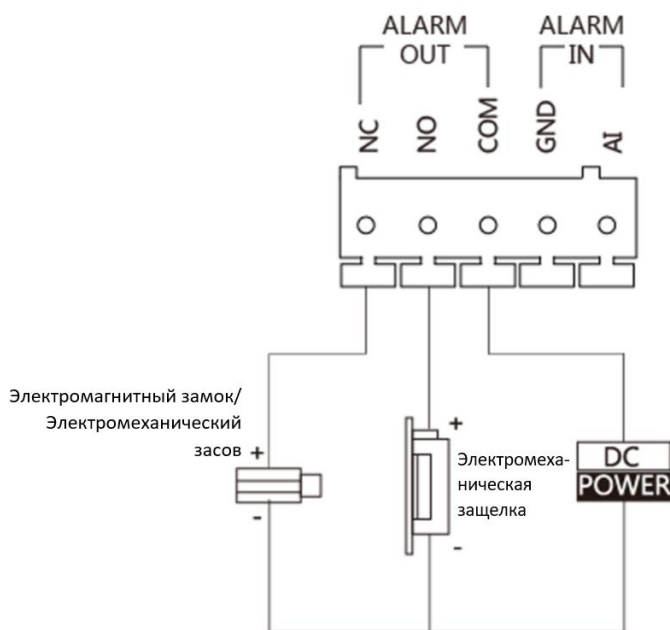
Наименование	№	Интерфейс	Описание
Power Supply	1	12 VDC	Вход питания 12 В постоянного тока
LAN	2	LAN	Сетевой интерфейс (с поддержкой PoE)
ALARM IN	A1	AI	Вход сигнала тревоги
	A2	GND	Заземление
ALARM OUT	B1	COM	Общий контакт
	B2	NO	Выход реле управления замком (Подключение электромеханической защелки)
	B3	NC	Выход реле управления замком (Подключение электромеханического засова или контактного замка)

3. Описание подключений

2.1 Подключение дверного замка

По умолчанию клеммы **NC/COM** предназначены для подключения электромагнитного замка/электромеханического засова; клеммы **NO/COM** по умолчанию предназначены для подключения электромеханической защёлки.

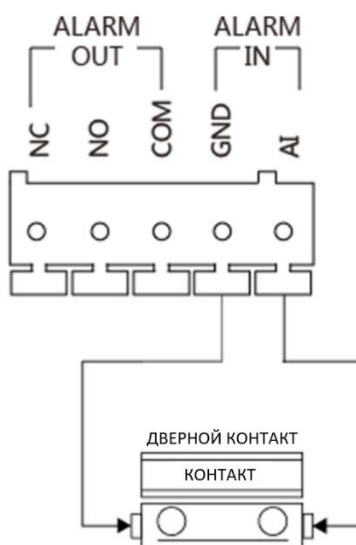
Для подключения электромеханического замка необходимо настроить выход клемм **NC/COM/NO** как выход для управления замком с помощью Batch Configuration Tool, клиентского ПО LTV-CMS или через веб-браузер.



Подключение дверного замка

2.2 Подключение дверного контакта

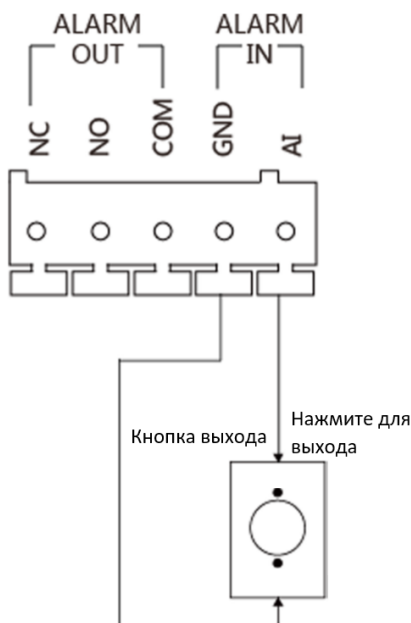
Для подключения дверного контакта необходимо настроить вход клеммы **AI** как "Состояние двери" с помощью Batch Configuration Tool, клиентского ПО LTV-CMS или через веб-браузер.



Подключение дверного контакта

2.3 Подключение кнопки выхода

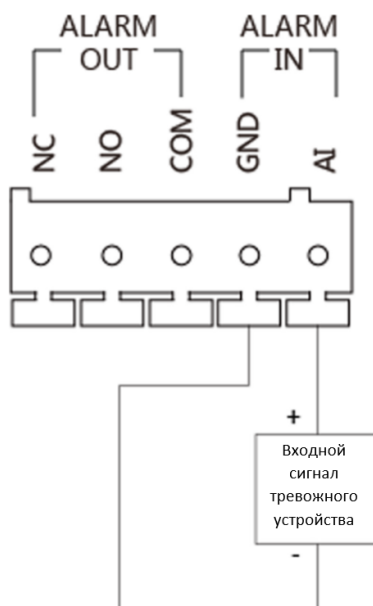
Для подключения кнопки выхода необходимо настроить вход клеммы **AI** как "Состояние двери" с помощью Batch Configuration Tool, клиентского ПО LTV-CMS или через веб-браузер.



Подключение кнопки выхода

2.4 Подключение входного сигнала тревожного устройства

Если вы настроите вход клеммы **AI** как "Пользовательский" с помощью Batch Configuration Tool, клиентского ПО LTV-CMS или через веб-браузер, вы сможете подключить к вызывной панели любое устройство с входом сигнала тревоги через клемму **AI**.



Подключение входного сигнала тревожного устройства

О бренде ЛКД

Торговая марка ЛКД принадлежит торговому дому ЛУИС+ и известна на российском рынке с 2015 года. Линейка оборудования ЛКД – это полнофункциональный набор устройств, оптимальных по соотношению «цена/качество», ассортимент которых постоянно пополняется, следуя новым тенденциям на рынке СКУД и создавая их. Марка ЛКД представлена во всех основных подгруппах оборудования для создания систем СКУД любой сложности.

Спасибо за то, что приобрели оборудование ЛКД!

